

MITTAUSPÖYTÄKIRJA

Oy Grana Finland Ab: keittiöhanan Capnia APK/PK
painekeheet

(Tämä pöytäkirja pätee myös keittiöhanatyypeille Denops APK/PK
ja Cassida APK/PK)

ZENNER

Insinööritoimisto W. Zenner Oy

LVI- ja äänilaboratorio

Vihdintie 11 C 25

00320 Helsinki

puh. 09 4778 370

faksi: 09 4778 3737

asiakaspalvelu@zenner.fi

www.zenner.fi

Tilaaaja:

Oy Grana Finland Ab
Ristimaantie 6B
37800 Toijala
Hannu Reiman
puh. 010 219 2840
gsm: 044 308 9000
faksi: (03) 543 4111
sähköposti: hannu.reiman@grana.fi

Suorittaja:

Insinööritoimisto W. Zenner Oy
Johannes Usano, DI
Henri Kari, DI
Vihdintie 11 C
00320 Helsinki
puh. (09) 4778 3714 (Johannes Usano)
gsm: 040 900 4775 (Johannes Usano)
faksi: (09) 4778 3737
sähköposti: johannes.usano@zenner.fi, henri.kari@zenner.fi

Ajankohta:

Mittaukset: 9/2014
Pöytäkirja: 31.10.2014

Mitattu vesikaluste ja tuotekuvaus:

Mitattavana vesikalusteena oli tehdasvarastosta saatu Oy Grana Finland Ab:n valmistama keittiöhana mallia Capnia (1 kpl, tuotenumero 10115). Hanan runko on valmistettu kromatusta messingistä. Vesivirtaaman säätöosa on kerääminen.

Hana koostuu rungosta, jossa on astianpesukoneventtiili ja juoksuputkesta. Hanan liitosjohdot on valmistettu PE-X-muoviputkista päällystettynä metallipunoksella. Hana liitetään vesijohtoverkostoon helmiliitoksin. Hanan tilavuusvirran sekä lämpötilan säätö tapahtuu yksiotekahvalla. Kuvassa 1 on esitetty mitattu hanatyyppe.

Liitteessä 1 on esitetty osapiirustus mitatusta vesikalusteesta.



Kuva 1. Mitattu keittiöhana Capnia APK/PK.

Tehtävä:

Tehtävänä oli määrittää keittiöhanan Capnia APK/PK paineenkestävyys standardin SFS-EN 817 [1] mukaisesti.

Mittauslaitteisto:

Insinööritoimisto W. Zenner Oy painekoelaitteisto
Laboratorioelohopealämpömittari
Laboratorioelohopeabarometri
Wika 212.20 – painemittari
Wika S20 - painelähetin

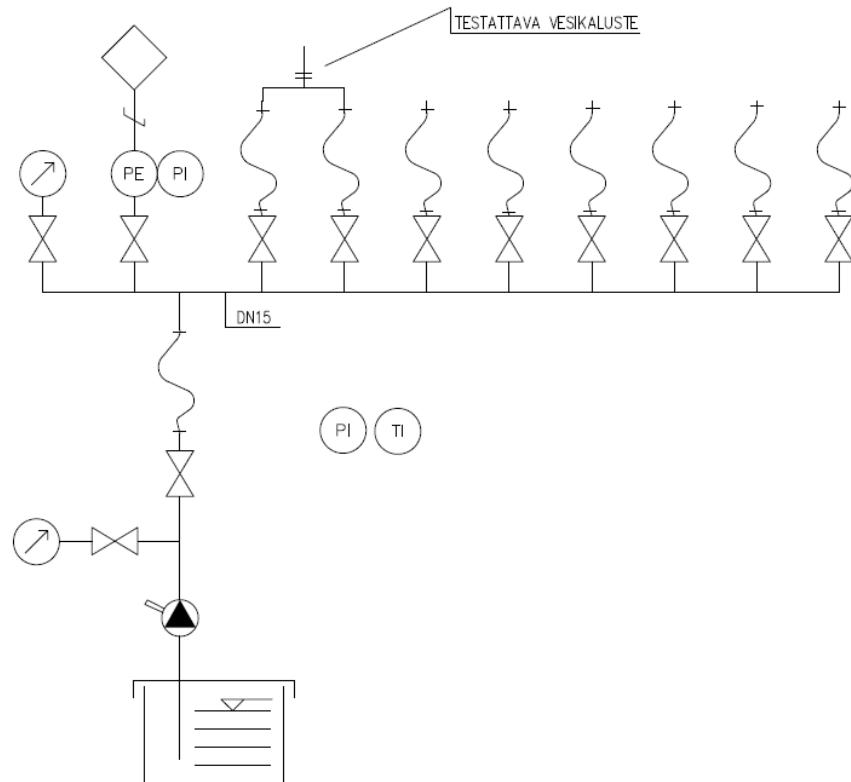
Mittausten suorittaminen:Painekokeet:

Hanan painekokeet suoritettiin viidessä eri tilanteessa standardin SFS-EN 817 [1] mukaisesti. Taulukossa 1 on esitetty mittaustilanteet. Mittaustilanteet eivät vastaa mittausjärjestystä. 25 bar painekoe tehtiin viimeisenä.

Taulukko 1. Painekokeiden mittausilanteet.

Koe nro.	Mittausilanne	Koepaine	Koeaika	Vaatus
Koe 1	Hana kiinni asennossa	16 bar	60 s	Ei vuotoja eikä rak. muodonmuutoksia
Koe 2.1	Ristivirtauskoe, hana kiinni, paine KV-johdossa	4 bar	60 s	Ei vuotoja eikä rak. muodonmuutoksia
Koe 2.2	Ristivirtauskoe, hana kiinni, paine LV-johdossa	4 bar	60 s	Ei vuotoja eikä rak. muodonmuutoksia
Koe 3	Hana kiinni asennossa	25 bar	60 s	Tihkuvuoto sallittu, ei rak. muodonmuutoksia
Koe 4	Hana auki asennossa	4 bar dyn.	60 s	Ei vuotoja eikä rak. muodonmuutoksia

Kuvassa 2 on esitetty mittausperiaate ja instrumentointi painekokeissa.



Kuva 2. Mittausperiaate painekokeissa.

Tulokset ja tulosten arviointi:

Taulukossa 2 on esitetty yhteenveto painekokeista. Liitteessä 2 on esitetty yksityiskohtaisemmat tulokset painekokeista. Tulokset pätevät vain mitatuille vesikalusteille.

Taulukko 2. Yhteenveto painekokeista.

Ins.tsto. W. Zenner Oy hanatunniste	Koe	Tulos	Huomioita
2895.04.3	Koe 1	Hyväksytty	-
	Koe 2.1	Hyväksytty	-
	Koe 2.2	Hyväksytty	-
	Koe 3	Hyväksytty	-
	Koe 4	Hyväksytty	-

Mittausten perusteella voidaan todeta, että mitattu hana täyttää standardin SFS-EN 817 mukaiset vaatimukset.

INSINÖÖRITOIMISTO W. ZENNER OY

Henri Kari, DI
Tutkija

Johannes Usano, DI
Laboratoriovastuuhenkilö

Käytetyt viitteet:

- [1] SFS-EN 817: Vesijohtokalusteet. Mekaaniset sekoittajat (PN10). Yleiset tekniset spesifikaatiot

Liitteet:

Liite 1, osapiirustus hanasta
Liite 2, tulokset painekokeista

Memo	Size & spec	Material	Quantity	Fittings name	NO.
	M24X1	H59+ABS	1	Anchor set	15
	φ 44X80	Zinc	1	Fast Fix	14
		NBR	1	Rubber Cover	13
		SS	1	Screw	12
		SS	1	Screw	11
	φ 18X φ 2.6	NBR	2	O-Ring	10
	φ 22X8	POM	1	Snap Ring	09
		H62	1	Spout	08
		H59	1	Body	07
		ABS	1	Cartridge	06
	M42X1.25	H59	1	Fixing Nut	05
	M42X1.25	H62	1	Nut Cover	04
	M5X8	SS	1	Screw	03
		ABS	1	Cover	02
		Zinc	1	Handle	01

Quantity	Scale	10107
1	2:1	

VESIKALUSTEIDEN PAINEKOKKEET: KEITTIÖHANAT

Mittaukset SFS-EN 817 mukaisesti

mittauspohja v1.3

Testattava vesikaluste	Grana, Capnia keittiö APK/PK Kromi 3		
Tunniste	2895.04.3		
Painekokeen suorittaja	HK / JJ		
Päivämäärä	3.4.2014 / 12.9.2014		
Ympäristöolosuhteet:			
Ilman lämpötila	16.0 / 16.0	°C	
Ilmanpaine	100.2 / 102.2	kPa	

Staattinen koe 1 (hana suljettu)(kohta 8.3), koepaine 16 ± 0.5 bar, 60 ± 5 s, liikuta kahvaa käyttöalueen yli

Vaatus: Ei vuotoja eikä rakenteellisia muodonmuutoksia

Koepaine [bar]	Aika [s]	Havainnot	Tulos
16,0	60,0	Ei vuotoja	OK

Staattinen koe 2 (ristivirtaus, hana suljettu)(kohta 8.7), Vain toinen tulo kiinnitettynä, 4 ± 0.2 bar, 60 ± 5 s, liikuta kahvaa käyttöalueen yli

Vaatus: Ei vuotoa juoksuputkesta tai irti olevasta tuloletkusta.

Kylmä tulo kiinnitetty

Koepaine [bar]	Aika [s]	Havainnot	Tulos
4,0	60,0	Ei vuotoja	OK

Kuuma tulo kiinnitetty

Koepaine [bar]	Aika [s]	Havainnot	Tulos
4,0	60,0	Ei vuotoja	OK

Staattinen koe 5 (hana suljettu)

(kohta 9.4), 25 ± 0.5 bar, 60 ± 5 s

Vaatus: Ei rakenteellisia muodonmuutoksia kalusteessa, tihkuvuoto sallittua

Koepaine [bar]	Aika [s]	Havainnot	Tulos
25,0	60,0	Ei vuotoja, ei muodonmuutoksia	OK

Dynaaminen koe 2 (hana auki)

(kohta 9.5)

dynaaminen koepaine 4 ± 0.2 bar, 60 ± 5 s

Vaatus: Ei pysyviä muodonmuutoksia

Hana auki

Koepaine [bar]	Aika [s]	Havainnot	Tulos
3,8	60,0	Ei vuotoja, ei muodonmuutoksia	OK