

MITTAUSPÖYTÄKIRJA

Keittiöhanan 10128 APK/PK painekokeet

ZENNER

Insinööritoimisto W. Zenner Oy

LVI- ja äänilaboratorio

Vihdintie 11 C 25

00320 Helsinki

puh. 09 4778 370

faksi: 09 4778 3737

asiakaspalvelu@zenner.fi

www.zenner.fi

Tilaaaja:

NCH Danco Finland Oy
Ristimaantie 6B
37800 Toijala
Hannu Reiman
puh. 010 219 2840
gsm: 044 308 9000
faksi: (03) 543 4111
sähköposti: hannu.reiman@grana.fi

Suorittaja:

Insinööritoimisto W. Zenner Oy
Johannes Usano, DI
Henri Kari, DI
Joonas Jäntti, DI
Vihdintie 11 C
00320 Helsinki
puh. (09) 4778 3714 (Johannes Usano)
gsm: 040 900 4775 (Johannes Usano)
faksi: (09) 4778 3737
sähköposti: johannes.usano@zenner.fi, henri.kari@zenner.fi

Ajankohta:

Mittaukset: 3/2015
Pöytäkirja: 11.3.2015

Mitattu vesikaluste ja tuotekuvaus:

Mitattavana vesikalusteena oli tehdasvarastosta saatu NCH Danco Finland Oy:n valmistama keittiöhana (1 kpl, tuotenumero 10128). Hanan runko on valmistettu kromatusta messingistä. Vesivirtaaman säätöosa on keraaminen.

Hana koostuu rungosta, jossa on astianpesukoneventtiili ja juoksuputkesta. Hanan liitosjohdot on valmistettu PE-X-muoviputkista päällystettynä metallipunoksella. Hana liitetään vesijohtoverkostoon helmiliitoksin. Hanan tilavuusvirran sekä lämpötilan säätö tapahtuu yksiotekahvalla. Kuvassa 1 on esitetty mitattu hanatyypin.



Kuva 1. Mitattu keittiöhana 10128 APK/PK

Tehtävä:

Tehtävänä oli määrittää keittiöhanan 10128 APK/PK paineenkestävyys standardin SFS-EN 817 [1] mukaisesti.

Mittauslaitteisto:

Insinööritoimisto W. Zenner Oy painekoelaitteisto
Laboratorioelohopealämpömittari
Laboratorioelohopeabarometri
Wika 212.20 – painemittari
Wika S20 - painelähetin

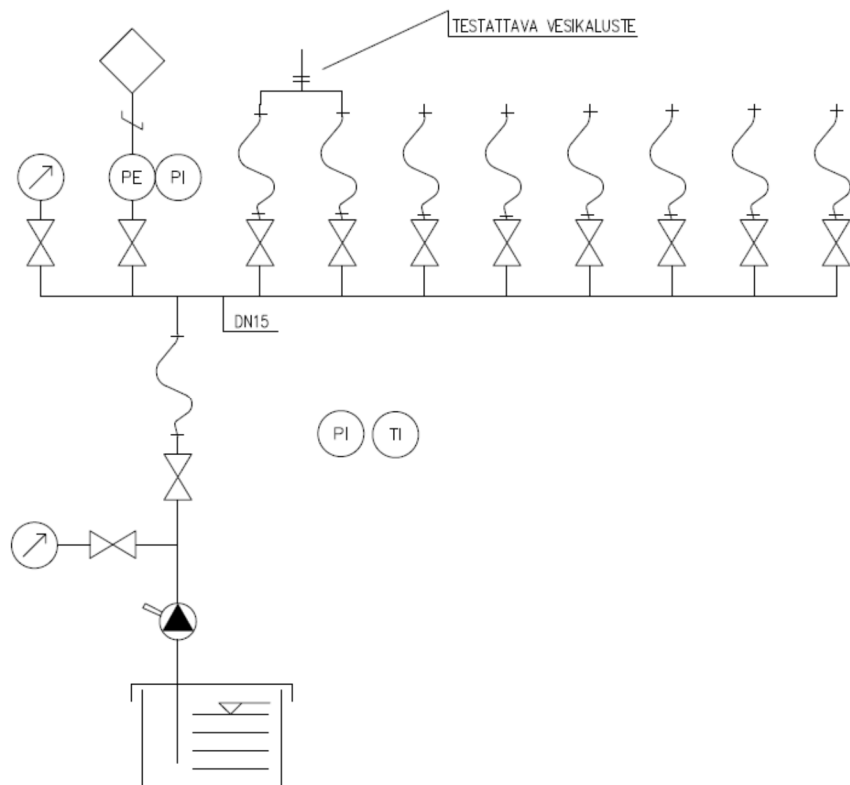
Mittausten suorittaminen:Painekokeet:

Hanan painekokeet suoritettiin neljässä eri tilanteessa standardin SFS-EN 817 [1] mukaisesti. Taulukossa 1 on esitetty mittaustilanteet. Mittaustilanteet eivät vastaa mittausjärjestystä. 25 bar painekoe tehtiin viimeisenä.

Taulukko 1. Painekekeiden mittauslaitteet.

Koe nro.	Mittauslaitteet	Koepaine	Koeaika	Vaatus
Koe 1	Hana kiinni asennossa	16 bar	60 s	Ei vuotoja eikä rak. muodonmuutoksia
Koe 2.1	Ristivirtauskoe, hana kiinni, paine KV-johdossa	4 bar	60 s	Ei vuotoja eikä rak. muodonmuutoksia
Koe 2.2	Ristivirtauskoe, hana kiinni, paine LV-johdossa	4 bar	60 s	Ei vuotoja eikä rak. muodonmuutoksia
Koe 3	Hana kiinni asennossa	25 bar	60 s	Tihkuvuoto sallittu, ei rak. muodonmuutoksia
Koe 4	Hana auki asennossa	4 bar dyn.	60 s	Ei vuotoja eikä rak. muodonmuutoksia

Kuvassa 2 on esitetty mittausperiaate ja instrumentointi painekekeissa.



Kuva 2. Mittausperiaate painekekeissa.

Tulokset ja tulosten arviointi:

Taulukossa 2 on esitetty yhteenveto painekokeista. Liitteessä 1 on esitetty yksityiskohtaisemmat tulokset painekokeista. Tulokset pätevät vain mitatuille vesikalusteille.

Taulukko 2. Yhteenveto painekokeista.

Ins.tsto. W. Zenner Oy hanatunniste	Koe	Tulos	Huomioita
2895.25.5	Koe 1	Hyväksytty	-
	Koe 2.1	Hyväksytty	-
	Koe 2.2	Hyväksytty	-
	Koe 3	Hyväksytty	-
	Koe 4	Hyväksytty	-

Mittausten perusteella voidaan todeta, että mitattu hana täyttää standardin SFS-EN 817 [1] mukaiset vaatimukset.

INSINÖÖRITOIMISTO W. ZENNER OY

Joona Jäntti, DI
Tutkija

Johannes Usano, DI
Laboratoriovastuuhenkilö

Käytetyt viitteet:

- [1] SFS-EN 817: Vesijohtokalusteet. Mekaaniset sekoittajat (PN10). Yleiset tekniset spesifikaatiot

Liitteet: Liite 1, tulokset painekokeista

VESIKALUSTEIDEN PAINEKOKKEET: KEITTIÖHANAT/PESUALLASHANAT

Mittaukset SFS-EN 817 mukaisesti

mittauspohja v1.3

Testattava vesikaluste

10128 keittiö APK/PK

Tunniste

2895.21.5

Painekokeen suorittaja

HK / JJ

Päivämäärä

5.3.2015 / 11.3.2015

Ympäristöolosuhteet:

Ilman lämpötila

16.2 / 15.7

°C

Ilmanpaine

102.4 / 101.5

kPa

Staattinen koe 1 (hana suljettu)(kohta 8.3), koepaine 16 ± 0.5 bar, 60 ± 5 s, liikuta kahvaa käyttöalueen yli

Vaatus: Ei vuotoja eikä rakenteellisia muodonmuutoksia

Koepaine [bar]	Aika [s]	Havainnot	Tulos
15.8	60.0	Ei vuotoja, ei muodonmuutoksia	Hyväksytty

Staattinen koe 2 (ristivirtaus, hana suljettu)(kohta 8.7), Vain toinen tulo kiinnitettynä, 4 ± 0.2 bar, 60 ± 5 s, liikuta kahvaa käyttöalueen yli

Vaatus: Ei vuotoa juoksuputkesta tai irti olevasta tuloletkusta.

Kylmä tulo kiinnitetty

Koepaine [bar]	Aika [s]	Havainnot	Tulos
4.1	60.0	Ei vuotoja, ei muodonmuutoksia	Hyväksytty

Kuuma tulo kiinnitetty

Koepaine [bar]	Aika [s]	Havainnot	Tulos
4.2	60.0	Ei vuotoja, ei muodonmuutoksia	Hyväksytty

Staattinen koe 5 (hana suljettu)

(kohta 9.4), 25 ± 0.5 bar, 60 ± 5 s

Vaatus: Ei rakenteellisia muodonmuutoksia kalusteessa, tihkuvuoto sallittua

Koepaine [bar]	Aika [s]	Havainnot	Tulos
25.4	60.0	Ei vuotoja, ei muodonmuutoksia	Hyväksytty

Dynaaminen koe 2 (hana auki)

(kohta 9.5)

dynaaminen koepaine 4 ± 0.2 bar, 60 ± 5 s

Vaatus: Ei pysyviä muodonmuutoksia

Hana auki

Koepaine [bar]	Aika [s]	Havainnot	Tulos
4.1	60.0	Ei vuotoja, ei muodonmuutoksia	Hyväksytty

Hana auki -> APK-venttiili auki

Koepaine [bar]	Aika [s]	Havainnot	Tulos
3.9	60.0	Ei vuotoja, ei muodonmuutoksia	Hyväksytty