

MITTAUSPÖYTÄKIRJA

Oy Grana Finland Ab:

Keittiöhanan Agrion APK/PK painekokeet

(Tämä pöytäkirja pätee myös keittiöhanatyypeille Empis APK/PK ja Miris APK/PK)

ZENNER

Insinööritoimisto W. Zenner Oy

LVI- ja äänilaboratorio

Vihdintie 11 C 25

00320 Helsinki

puh. 09 4778 370

faksi: 09 4778 3737

asiakaspalvelu@zenner.fi

www.zenner.fi

Tilaaaja:

Oy Grana Finland Ab
Ristimaantie 6B
37800 Toijala
Hannu Reiman
puh. 010 219 2840
gsm: 044 308 9000
faksi: (03) 543 4111
sähköposti: hannu.reiman@grana.fi

Suorittaja:

Insinööritoimisto W. Zenner Oy
Johannes Usano, DI
Henri Kari, DI
Vihdintie 11 C
00320 Helsinki
puh. (09) 4778 3714 (Johannes Usano)
gsm: 040 900 4775 (Johannes Usano)
faksi: (09) 4778 3737
sähköposti: johannes.usano@zenner.fi, henri.kari@zenner.fi

Ajankohta:

Mittaukset: 5/2014
Pöytäkirja: 12.8.2014

Mitattu vesikaluste ja tuotekuvaus:

Mitattavana vesikalusteena oli tehdasvarastosta saatu Oy Grana Finland Ab:n valmistama yksiotekteittiöhana mallia Agrion APK/PK Kromi (3 kpl, tuotenumero 10120). Hanan runko on valmistettu kromatusta messingistä. Vesivirtaaman ja lämpötilan säätöosa on keraaminen.

Hana koostuu rungosta, jossa on astianpesukoneventtiili sekä juoksuputkesta. Hanan liitosjohdot on valmistettu PE-X-muoviputkista päällystettynä metallipunoksella. Hana liitetään vesijohtoverkoston helmiliitoksin. Hanan tilavuusvirran sekä lämpötilan säätö tapahtuu yksiotekahvalla. Kuvassa 1 on esitetty mitattu hanatyypin.

Liitteessä 1 on esitetty mittapiirros hanasta.



Kuva 1. Mitattu keittiöhana Agrion APK/PK Kromi.

Tehtävä:

Tehtävänä oli määrittää keittiöhanojen (3 kpl) Agrion APK/PK painekokeet.

Mittauslaitteisto:

Insinööritoimisto W. Zenner Oy painekoelaitteisto

Laboratorioelohopealämpömittari

Laboratorioelohopeabarometri

Wika 212.20 – painemittari

Wika S20 - painelähetin

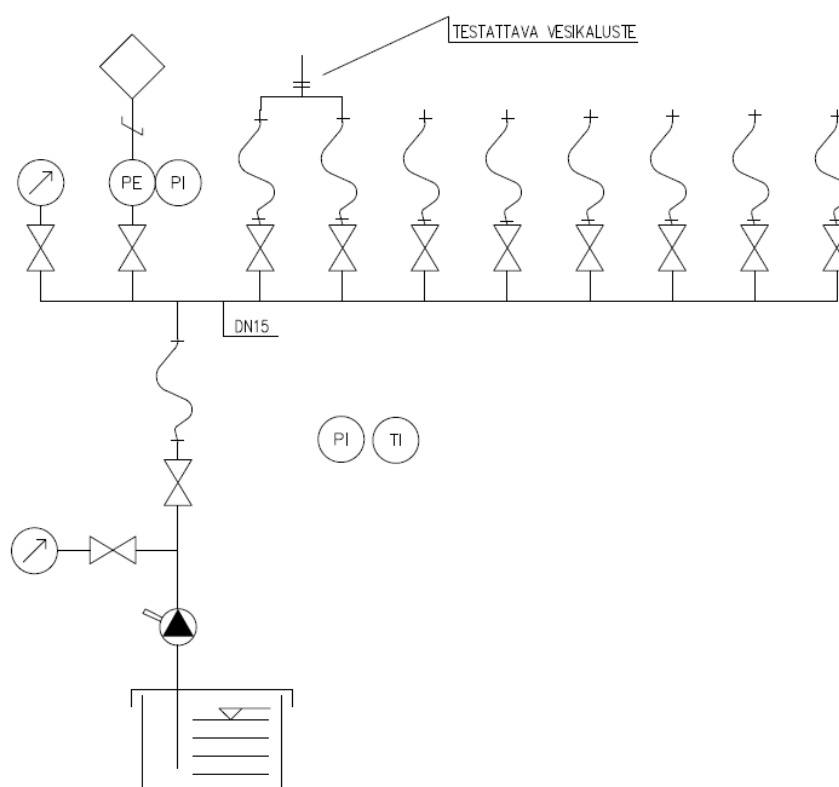
Mittausten suorittaminen:Painekokeet:

Hanojen painekokeet suoritettiin neljässä eri tilanteessa standardin SFS-EN 817 [1] mukaisesti. Taulukossa 1 on esitetty mittaustilanteet.

Taulukko 1. Painekokeiden mittaustilanteet.

Koe nro.	Mittaustilanne	Koepaine	Koeaika	Vaatus
Koe 1	Hana kiinni asennossa	16 bar	60 s	Ei vuotoja eikä rak. muodonmuutoksia
Koe 2.1	Ristivirtauskoe, hana kiinni, paine KV-johdossa	4 bar	60 s	Ei vuotoja eikä rak. muodonmuutoksia
Koe 2.2	Ristivirtauskoe, hana kiinni, paine LV-johdossa	4 bar	60 s	Ei vuotoja eikä rak. muodonmuutoksia
Koe 3	Hana kiinni asennossa	25 bar	60 s	Tihkuvuoto sallittu, ei rak. muodonmuutoksia

Kuvassa 2 on esitetty mittausperiaate ja instrumentointi painekokeissa.



Kuva 2. Mittausperiaate painekokeissa.

Tulokset ja tulosten arviointi:

Taulukossa 2 on esitetty yhteenveto painekokeista. Liitteessä 2 on esitetty yksityiskohtaisemmat tulokset painekokeista.

Taulukko 2. Yhteenveto painekokeista.

Ins.tsto. W. Zenner Oy hanatunniste	Koe	Tulos	Huomioita
2895-1	Koe 1	Hyväksytty	-
	Koe 2.1	Hyväksytty	-
	Koe 2.2	Hyväksytty	-
	Koe 3	Hyväksytty	-
2895-2	Koe 1	Hyväksytty	-
	Koe 2.1	Hyväksytty	-
	Koe 2.2	Hyväksytty	-
	Koe 3	Hyväksytty	Hieman tihkuvuotoa juoksuputkesta
2895-3	Koe 1	Hyväksytty	-
	Koe 2.1	Hyväksytty	-
	Koe 2.2	Hyväksytty	-
	Koe 3	Hyväksytty	-

Mittausten perusteella voidaan todeta, että mitatut hanat täyttävät standardin SFS-EN mukaiset vaatimukset mitatuissa koetilanteissa.

INSINÖÖRITOIMISTO W. ZENNER OY

Henri Kari, DI
Tutkija

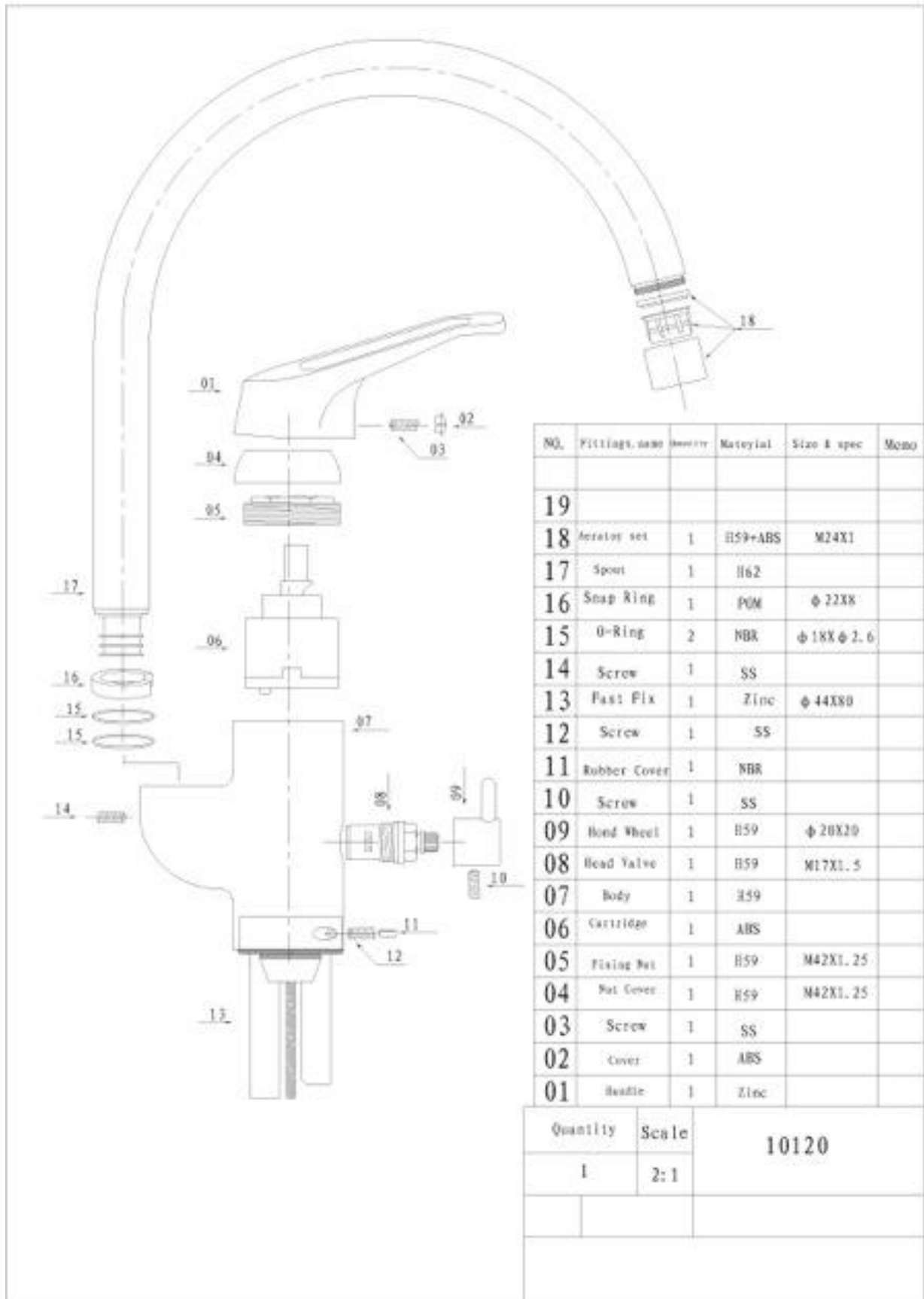
Johannes Usano, DI
Laboratoriovastuuhenkilö

Käytetyt viitteet:

- [1] SFS-EN 817: Vesijohtokalusteet. Mekaaniset sekoittajat (PN10). Yleiset tekniset spesifikaatiot.

Liitteet:

- Liite 1, mittapiirros hanasta
Liite 2, tulokset painekokeista



NÖ.	Fittings.nimi	Määrä	Materiaali	Size & spec	Memo
19					
18	Aerator set	1	H59+ABS	M24X1	
17	Spout	1	H62		
16	Snap Ring	1	POM	φ 22X8	
15	O-Ring	2	NBR	φ 18X φ 2.6	
14	Screw	1	SS		
13	Fast Fix	1	Zinc	φ 44X80	
12	Screw	1	SS		
11	Rubber Cover	1	NBR		
10	Screw	1	SS		
09	Hand Wheel	1	H59	φ 20X20	
08	Head Valve	1	H59	M17X1.5	
07	Body	1	H59		
06	Cartridge	1	ABS		
05	Fixing Nut	1	H59	M42X1.25	
04	Nut Cover	1	H59	M42X1.25	
03	Screw	1	SS		
02	Cover	1	ABS		
01	Handle	1	Zinc		

Quantity	Scale	10120
1	2:1	

VESIKALUSTEIDEN PAINEKOKKEET

Mittaukset SFS-EN 817 mukaisesti

mittauspohja v1.2

Testattava vesikaluste Tunniste	Grana Agrion keittiö APKPK Kromi 1 2895.1
Painekokeen suorittaja	HK
Päivämäärä	28.04.2014
Ympäristöolosuhteet:	
Ilman lämpötila	16.4 °C
Ilmanpaine	100.9 kPa

Staattinen koe 1 (hana suljettu)(kohta 8.3), koepaine 16 ± 0.5 bar, 60 ± 5 s, liikuta kahvaa käyttöalueen yli

Vaatus: Ei vuotoja eikä rakenteellisia muodonmuutoksia

Koepaine [bar]	Aika [s]	Havainnot	Tulos
16.0	60.0	Ei vuotoja	Hyväksytty

Staattinen koe 2 (hana suljettu)(kohta 9), 25 ± 0.5 bar, 60 ± 5 s

Vaatus: Ei rakenteellisia muodonmuutoksia kalusteessa, tihkuvuoto sallittua

Koepaine [bar]	Aika [s]	Havainnot	Tulos
25.0	60.0	Ei vuotoja, ei muodonmuutoksia	Hyväksytty

Staattinen koe 3 (ristivirtaus, hana suljettu)(kohta 8.7), Vain toinen tulo kiinnitettynä, 4 ± 0.2 bar, 60 ± 5 s, liikuta kahvaa käyttöalueen yli

Vaatus: Ei vuotoa juoksuputkesta tai irti olevasta tuloletkusta.

Kylmä tulo kiinnitetty

Koepaine [bar]	Aika [s]	Havainnot	Tulos
4.0	60.0	Ei vuotoja	Hyväksytty

Kuuma tulo kiinnitetty

Koepaine [bar]	Aika [s]	Havainnot	Tulos
4.0	60.0	Ei vuotoja	Hyväksytty

VESIKALUSTEIDEN PAINEKOEET

Mittaukset SFS-EN 817 mukaisesti

mittauspohja v1.2

Testattava vesikaluste
Tunniste

Grana Agrion keittiö APKPK Kromi 2
2895.2

Painekokeen suorittaja

HK

Päivämäärä

28.04.2014

Ympäristöolosuhteet:

Ilman lämpötila

16.4

°C

Ilmanpaine

100.9

kPa

Staattinen koe 1 (hana suljettu)

(kohta 8.3), koepaine 16 ± 0.5 bar, 60 ± 5 s, liikuta kahvaa käyttöalueen yli

Vaatus: Ei vuotoja eikä rakenteellisia muodonmuutoksia

Koepaine [bar]	Aika [s]	Havainnot	Tulos
16.0	60.0	Ei vuotoja	Hyväksytty

Staattinen koe 2 (hana suljettu)

(kohta 9), 25 ± 0.5 bar, 60 ± 5 s

Vaatus: Ei rakenteellisia muodonmuutoksia kalusteessa, tihkuvuoto sallittua

Koepaine [bar]	Aika [s]	Havainnot	Tulos
25.0	60.0	Hieman tihkuvuotoa juoksuputkesta, ei muodonmuutoksia	Hyväksytty

Staattinen koe 3 (ristivirtaus, hana suljettu)

(kohta 8.7), Vain toinen tulo kiinnitettyinä, 4 ± 0.2 bar, 60 ± 5 s, liikuta kahvaa käyttöalueen yli

Vaatus: Ei vuotoa juoksuputkesta tai irti olevasta tuloletkusta.

Kylmä tulo kiinnitetty

Koepaine [bar]	Aika [s]	Havainnot	Tulos
4.0	60.0	Ei vuotoja	Hyväksytty

Kuuma tulo kiinnitetty

Koepaine [bar]	Aika [s]	Havainnot	Tulos
4.0	60.0	Ei vuotoja	Hyväksytty

VESIKALUSTEIDEN PAINEKOKEEET

Mittaukset SFS-EN 817 mukaisesti

mittauspohja v1.2

Testattava vesikaluste
Tunniste

Grana Agrion keittiö APKPK Kromi 3
2895.3

Painekokeen suorittaja

HK

Päivämäärä

05.05.2014

Ympäristöolosuhteet:

Ilman lämpötila

16.4 °C

Ilmanpaine

101 kPa

Staattinen koe 1 (hana suljettu)

(kohta 8.3), koepaine 16 ± 0.5 bar, 60 ± 5 s, liikuta kahvaa käyttöalueen yli

Vaatus: Ei vuotoja eikä rakenteellisia muodonmuutoksia

Koepaine [bar]	Aika [s]	Havainnot	Tulos
16.0	60.0	Ei vuotoja	Hyväksytty

Staattinen koe 2 (hana suljettu)

(kohta 9), 25 ± 0.5 bar, 60 ± 5 s

Vaatus: Ei rakenteellisia muodonmuutoksia kalusteessa, tihkuvuoto sallittua

Koepaine [bar]	Aika [s]	Havainnot	Tulos
25.0	60.0	Ei vuotoja, ei muodonmuutoksia	Hyväksytty

Staattinen koe 3 (ristivirtaus, hana suljettu)

(kohta 8.7), Vain toinen tulo kiinnitettyinä, 4 ± 0.2 bar, 60 ± 5 s, liikuta kahvaa käyttöalueen yli

Vaatus: Ei vuotoa juoksuputkesta tai irti olevasta tuloletkusta.

Kylmä tulo kiinnitetty

Koepaine [bar]	Aika [s]	Havainnot	Tulos
4.0	60.0	Ei vuotoja	Hyväksytty

Kuuma tulo kiinnitetty

Koepaine [bar]	Aika [s]	Havainnot	Tulos
4.0	60.0	Ei vuotoja	Hyväksytty