

MITTAUSPÖYTÄKIRJA

Keittiöhanan 10148 APK/PK sivusuihkulla
painekekeet

ZENNER

Insinööritoimisto W. Zenner Oy

LVI- ja äänilaboratorio

Vihdintie 11 C 25

00320 Helsinki

puh. 09 4778 370

asiakaspalvelu@zenner.fi

www.zenner.fi

Tilaja:

NCH Danco Finland Oy
Ristimaantie 6B
37800 Toijala
Hannu Reiman
puh. 010 219 2840
gsm: 044 308 9000
faksi: (03) 543 4111
sähköposti: hannu.reiman@grana.fi

Suorittaja:

Insinööritoimisto W. Zenner Oy
Johannes Usano, DI
Henri Kari, DI
Vihdintie 11 C
00320 Helsinki
puh. (09) 4778 3714 (Johannes Usano)
gsm: 040 900 4775 (Johannes Usano)
sähköposti: johannes.usano@zenner.fi, henri.kari@zenner.fi

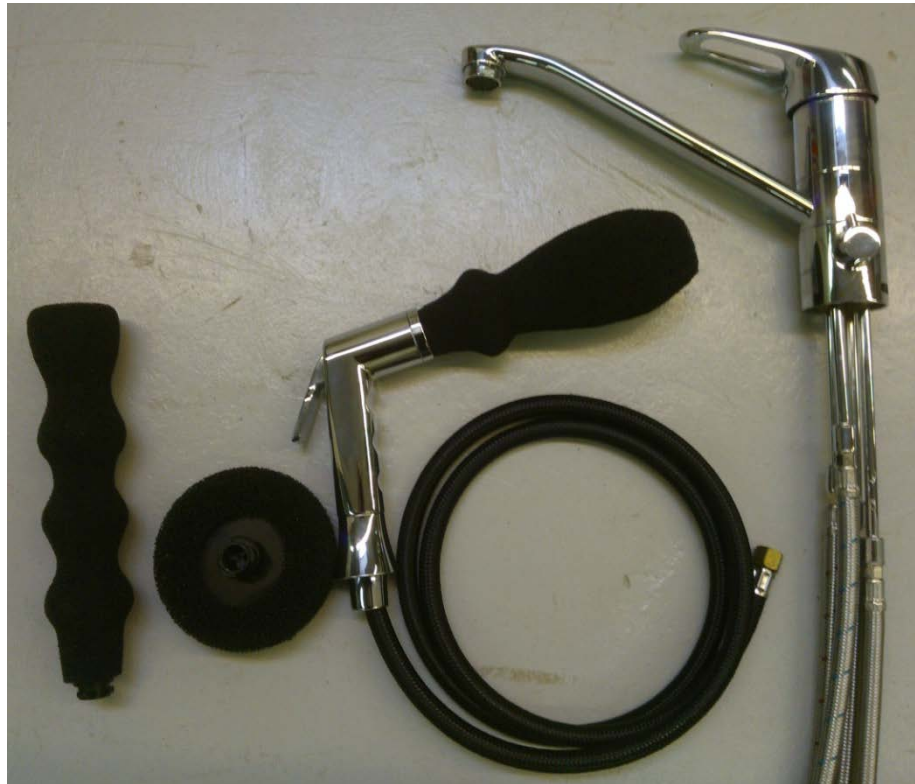
Ajankohta:

Mittaukset: 26.8.2015
Pöytäkirja: 2.9.2015

Mitattu vesikaluste ja tuotekuvaus:

Mitattavana vesikalusteena oli tehdasvarastosta saatu NCH Danco Finland Oy:n valmistama keittiöhana (1 kpl, tuotenumero 10148). Hanan runko on valmistettu kromatusta messingistä. Vesivirtaaman säätöosa on keraaminen.

Hana koostuu rungosta, jossa on astianpesukoneventtiili, juoksuputkesta ja sivusuihkusta. Hanan liitosjohdot on valmistettu PE-X-muoviputkista päällystettynä metallipunoksella. Hana liitetään vesijohtoverkoston helmiliitoksin. Hanan tilavuusvirran sekä lämpötilan säätö tapahtuu yksiotekahvalla. Sivusuihkua käytetään kuten bideesuihkua. Kuvassa 1 on esitetty mitattu hanatyyppe.



Kuva 1. Mitattu keittiöhana 10148 APK/PK sivusuihkulla.

Tehtävä:

Tehtävänä oli määrittää keittiöhanan 10148 APK/PK sivusuihkulla paineenkestävyys standardin SFS-EN 817 [1] mukaisesti.

Mittauslaitteisto:

Insinööritoimisto W. Zenner Oy painekoelaitteisto
Laboratorioelohopealämpömittari
Laboratorioelohopeabarometri
Wika 212.20 – painemittari
Wika S20 - painelähetin

Mittausten suorittaminen:

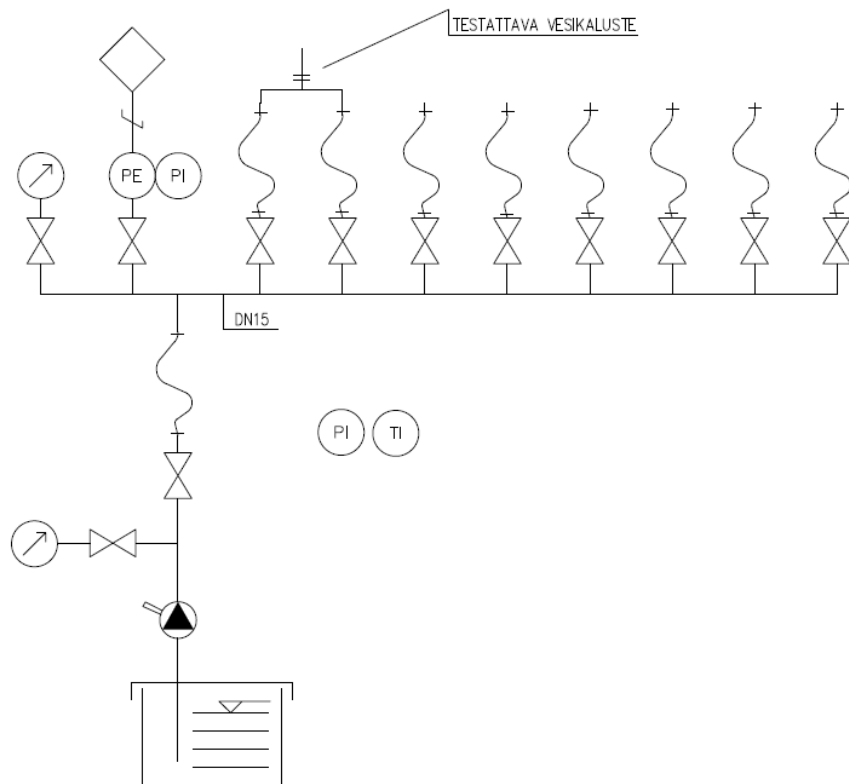
Painekokeet:

Hanan painekokeet suoritettiin kuudessa eri tilanteessa standardin SFS-EN 817 [1] mukaisesti. Taulukossa 1 on esitetty mittausilanteet. Mittausilanteet eivät vastaa mittausjärjestystä. 25 bar painekoe tehtiin viimeisenä.

Taulukko 1. Painekeiden mittaustilanteet.

Koe nro.	Mittaustilanne	Koepaine	Koeaika	Vaatus
Koe 1	Hana kiinni asennossa	16 bar	60 s	Ei vuotoja eikä rak. muodonmuutoksia
Koe 2.1	Ristivirtauskoe, hana kiinni, paine KV-johdossa	4 bar	60 s	Ei vuotoja eikä rak. muodonmuutoksia
Koe 2.2	Ristivirtauskoe, hana kiinni, paine LV-johdossa	4 bar	60 s	Ei vuotoja eikä rak. muodonmuutoksia
Koe 3	Hana kiinni asennossa	25 bar	60 s	Tihkuvuoto sallittu, ei rak. muodonmuutoksia
Koe 4	Hana auki asennossa	4 bar dyn.	60 s	Ei vuotoja eikä rak. muodonmuutoksia
Koe 5	APK-venttiili auki asennossa	4 bar dyn.	60 s	Ei vuotoja eikä rak. muodonmuutoksia
Koe 6	Sivusuihku auki asennossa	4 bar dyn.	60 s	Ei vuotoja eikä rak. muodonmuutoksia

Kuvassa 2 on esitetty mittausperiaate ja instrumentointi painekekeissa.



Kuva 2. Mittausperiaate painekekeissa.

Tulokset ja tulosten arviointi:

Taulukossa 2 on esitetty yhteenveto painekokeista. Liitteessä 1 on esitetty yksityiskohtaisemmat tulokset painekokeista. Tulokset pätevät vain mitatuille vesikalusteille.

Taulukko 2. Yhteenveto painekokeista.

Ins.tsto. W. Zenner Oy hanatunniste	Koe	Tulos	Huomioita
2895.63.1	Koe 1	Hyväksytty	-
	Koe 2.1	Hyväksytty	-
	Koe 2.2	Hyväksytty	-
	Koe 3	Hyväksytty	-
	Koe 4	Hyväksytty	-
	Koe 5	Hyväksytty	-
	Koe 6	Hyväksytty	-

Mittausten perusteella voidaan todeta, että mitattu hana täyttää standardin SFS-EN 817 [1] mukaiset vaatimukset.

INSINÖÖRITOIMISTO W. ZENNER OY

Henri Kari, DI
Tutkija

Johannes Usano, DI
Laboratoriovastuuhenkilö

Käytetyt viitteet:

- [1] SFS-EN 817: Vesijohtokalusteet. Mekaaniset sekoittajat (PN10). Yleiset tekniset spesifikaatiot

Liitteet: Liite 1, tulokset painekokeista

VESIKALUSTEIDEN PAINEKOKKEET: KEITTIÖHANAT

Mittaukset SFS-EN 817 mukaisesti

mittauspohja v1.3

Testattava vesikaluste	10148 keittiö APK/PK sivusuihkulla		
Tunniste	2895.63.1		
Painekokeen suorittaja	HK		
Päivämäärä	26.8.2015		
Ympäristöolosuhteet:			
Ilman lämpötila	17.6	°C	
Ilmanpaine	100.6	kPa	

Staattinen koe 1 (hana suljettu)

(kohta 8.3), koepaine 16 ± 0.5 bar, 60 ± 5 s, liikuta kahvaa käyttöalueen yli

Vaatus: Ei vuotoja eikä rakenteellisia muodonmuutoksia

Koepaine [bar]	Aika [s]	Havainnot	Tulos
16.1	60.0	Ei vuotoja, ei muodonmuutoksia	Hyväksytty

Staattinen koe 2 (ristivirtaus, hana suljettu)

(kohta 8.7), Vain toinen tulo kiinnitettynä, 4 ± 0.2 bar, 60 ± 5 s, liikuta kahvaa käyttöalueen yli

Vaatus: Ei vuotoa juoksuputkesta tai irti olevasta tuloletkusta.

Kylmä tulo kiinnitetty

Koepaine [bar]	Aika [s]	Havainnot	Tulos
4.1	60.0	Ei vuotoja, ei muodonmuutoksia	Hyväksytty

Kuuma tulo kiinnitetty

Koepaine [bar]	Aika [s]	Havainnot	Tulos
4.0	60.0	Ei vuotoja, ei muodonmuutoksia	Hyväksytty

Staattinen koe 5 (hana suljettu)

(kohta 9.4), 25 ± 0.5 bar, 60 ± 5 s

Vaatus: Ei rakenteellisia muodonmuutoksia kalusteessa, tihkuvuoto sallittua

Koepaine [bar]	Aika [s]	Havainnot	Tulos
24.9	60.0	Ei vuotoja, ei muodonmuutoksia	Hyväksytty

Dynaaminen koe 2 (hana auki)

(kohta 9.5)

dynaaminen koepaine 4 ± 0.2 bar, 60 ± 5 s

Vaatus: Ei pysyviä muodonmuutoksia

Hana auki

Koepaine [bar]	Aika [s]	Havainnot	Tulos
4.0	60.0	Ei vuotoja, ei muodonmuutoksia	Hyväksytty

Dynaaminen koe 2.2 (APK auki)

(kohta 9.5)

dynaaminen koepaine 4 ± 0.2 bar, 60 ± 5 s

Vaatus: Ei pysyviä muodonmuutoksia

Hana auki (APK)

Koepaine [bar]	Aika [s]	Havainnot	Tulos
4.0	60.0	Ei vuotoja, ei muodonmuutoksia	Hyväksytty

Dynaaminen koe 2.3 (Sivusuihku auki)

(kohta 9.5)

dynaaminen koepaine 4 ± 0.2 bar, 60 ± 5 s

Vaatus: Ei pysyviä muodonmuutoksia

Hana auki (APK)

Koepaine [bar]	Aika [s]	Havainnot	Tulos
4.1	60.0	Ei vuotoja, ei muodonmuutoksia	Hyväksytty